

GOLDEN BOX

METAL FORMING

Serrandine per impianti di aspirazione

GOLDEN BOX s.r.l. - via Costa Cavalieri, 7 - 62024 Matelica (MC) - Tel. 0737787035
goldenboxsrl@golden-box.it

SCHEDA TECNICA - S/101

PRODOTTO - SERRANDA A GHIGLIOTTINA AD AZIONAMENTO
MANUALE

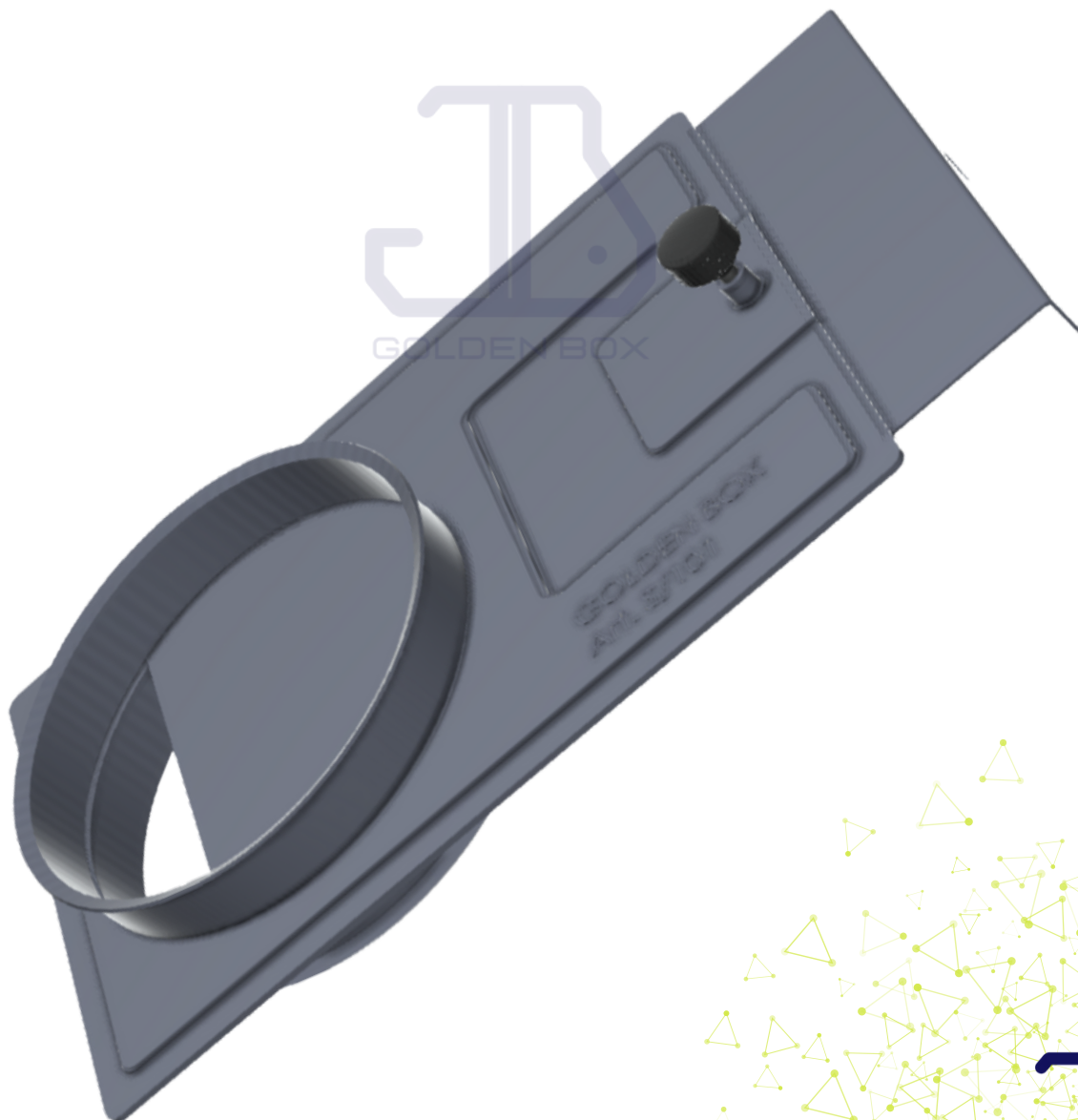
Descrizione

Serranda a ghigliottina ad azionamento manuale per applicazioni in impianti di aspirazione industriale.

Diametri: da 80 mm a 300 mm.

Spessore: 12/10 corpi serranda
12/10 - 15/10 sportelli

Materiali: Acciaio Zincato EN 10346

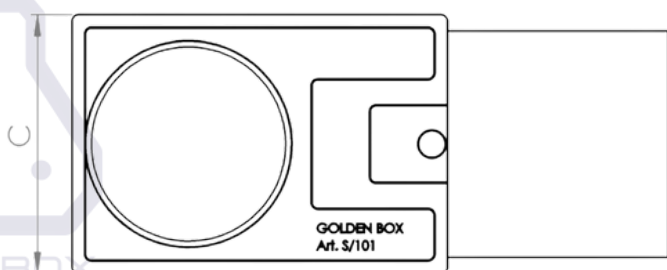
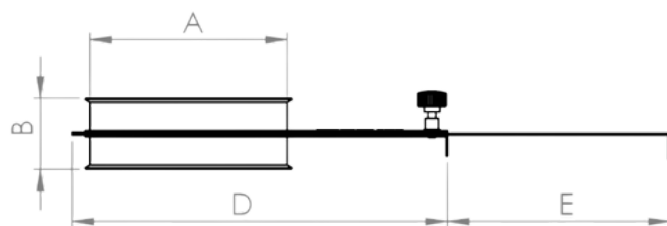


SCHEDA TECNICA - S/101

PRODOTTO - **SERRANDA A GHIGLIOTTINA AD AZIONAMENTO MANUALE**

Dimensioni *

A	B	C	D	E
80	38	116	150	90
100	38	136	180	110
120	50	156	210	130
125	50	156	215	135
140	50	176	240	150
150	50	186	250	160
160	50	196	270	170
180	50	216	300	190
200	50	236	330	210
220	65	260	365	230
225	65	260	365	230
250	65	295	400	260
280	65	325	450	290
300	65	345	480	310



*variazione $\pm 1,4$ mm

SCHEDA TECNICA - SPG/102

PRODOTTO - SERRANDA A GHIGLIOTTINA AD AZIONAMENTO PNEUMATICO ED ELETTROPNEUMATICO - CON VARIANTE CERTIFICATA CE

Descrizione

Serranda a ghigliottina ad azionamento pneumatico per applicazioni in impianti di aspirazione industriale. Possibilità di completare la serranda con elettrovalvola e/o carter di protezione CE.

Diametri: da 80 mm a 300 mm.

Spessore: 12/10 corpi serranda
12/10 - 15/10 sportelli

Materiali: Acciaio Zincato EN 10346

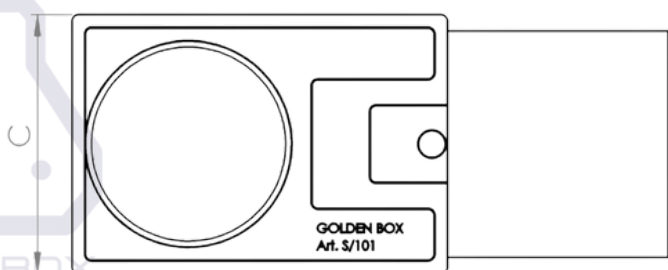
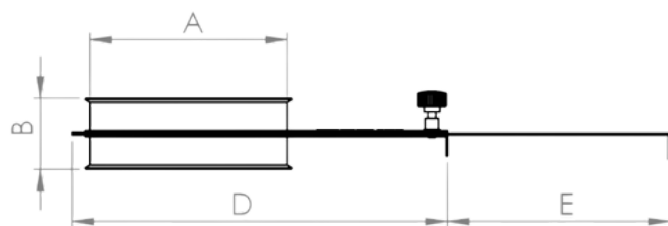


SCHEDA TECNICA - SPG/102

PRODOTTO - SERRANDA A GHIGLIOTTINA AD AZIONAMENTO PNEUMATICO ED ELETTROPNEUMATICO - CON VARIANTE CERTIFICATA CE

Dimensioni*

A	B	C	D	E
80	38	116	150	90
100	38	136	180	110
120	50	156	210	130
125	50	156	215	135
140	50	176	240	150
150	50	186	250	160
160	50	196	270	170
180	50	216	300	190
200	50	236	330	210
220	65	260	365	230
225	65	260	365	230
250	65	295	400	260
280	65	325	450	290
300	65	345	480	310



*variazione $\pm 1,4$ mm